



- Für industrielle Anwendung bei Türen und Toren
- Reichweite: 15 m
- Moduliertes Infrarotlicht
- Option mit individuell einstellbarer Kanal-Empfindlichkeit
- Verstärker mit „einrastbaren“ fotoelektrischen Schaltern
- Betriebsspannung: 12-24 V AC/DC
- Ausgang: Schliesser (Niederspannung)
- 4-Modul M36-Gehäuse für DIN-Schiene
- Lichtschranken mit Ø12-mm-Einrastgehäuse, D18- oder M14-Gehäuse
- Mit 1, 2 oder 3 Multiplex-Kanälen
- Testeingang als Schließer oder Öffner
- Zulassungen: UL 325, EN 12453 (TÜV-Kennzeichnung)

## Produktbeschreibung

Bei der Produktfamilie MPF handelt es sich um kostengünstige Lichtschranken in drei verschiedenen Gehäusetypen mit separatem Verstärkermodul. Die Lichtschranken sind für industrielle Anwendung bei Türen und Toren ausgelegt, können aber auch in anderen industriellen Anwendungen verwendet werden. Die einrastbare Lichtschranke lässt sich in Material mit einer Stärke von 0,6 bis 2,25 mm einbauen. Am Sensor sind keine Einstellungen notwendig, weshalb hohe Anwenderfreundlichkeit gewährleistet

ist. Zur Funktionsüberprüfung der Lichtschranken verfügt der Verstärker über einen Testeingang, welcher die Sender abschaltet. Multiplex-Kanäle eliminieren Interferenzen zwischen den fotoelektrischen Schaltern. Das Verstärkermodul ist mit den folgenden Spannungswerten erhältlich: 12-24 V AC/DC, 115 VAC und 230 VAC. Der Ausgang ist für positive Sicherheit ausgelegt, d.h. dass sich das Relais bei Spannungsverlusten, Kurzschlüssen oder Sensorkabelbrüchen selbsttätig ausschaltet.

## Bestellschlüssel

### Verstärker

**MPF 3 230 RS AI**

Typ \_\_\_\_\_  
 Anzahl Kanäle \_\_\_\_\_  
 Betriebsspannung \_\_\_\_\_  
 Ausgangsrelais \_\_\_\_\_  
 Sicherheit \_\_\_\_\_  
 Einstellbare Empfindlichkeit \_\_\_\_\_  
 Invertierter Testeingang (Öffner) \_\_\_\_\_

### Sensor

**MPF T 15 M14 4C**

Typ \_\_\_\_\_  
 Sender \_\_\_\_\_  
 Bereich \_\_\_\_\_  
 Gehäusedurchmesser \_\_\_\_\_  
 Optischer Winkel \_\_\_\_\_  
 Steckverbinder auf Kabel \_\_\_\_\_

## Typenwahl – Verstärker

Gehäuse B x H x T	Bestellnummer Betriebssp.: 12-24 VAC/DC	Bestellnummer Betriebssp.: 115 VAC	Bestellnummer Betriebssp.: 230 VAC
70 x 57 x 86 mm	MPF1-912 RS	MPF1-115 RS	MPF1-230 RS
	MPF2-912 RS	MPF2-115 RS	MPF2-230 RS
	MPF3-912 RS	MPF3-115 RS	MPF3-230 RS
	MPF1-912 RSI *)	MPF1-115 RSI *)	MPF1-230 RSI *)
	MPF2-912 RSI *)	MPF2-115 RSI *)	MPF2-230 RSI *)
	MPF3-912 RSI *)	MPF3-115 RSI *)	MPF3-230 RSI *)
	MPF1-912 RSA *)	MPF1-115 RSA *)	MPF1-230 RSA *)
	MPF2-912 RSA *)	MPF2-115 RSAv	MPF2-230 RSA
	MPF3-912 RSA *)	MPF3-115 RSA *)	MPF3-230 RSA *)
	MPF1-912 RSAI *)	MPF1-115 RSAI *)	MPF1-230 RSAI *)
	MPF2-912 RSAI *)	MPF2-115 RSAI *)	MPF2-230 RSAI *)
	MPF3-912 RSAI *)	MPF3-115 RSAI *)	MPF3-230 RSAI *)

\*) Produkte erhältlich auf Anfrage

## Typenwahl – Sender/Empfänger

Gehäuse- durchmesser	Nenn- Schalt- abstand (S <sub>n</sub> )	Optischer Winkel	Bestellnummer Sender	Bestellnummer Empfänger	Bestellnummer Halterung
Ø12 mm	15 m	4°	MPFT 15-4	MPFR-4	AMPF-MB1
M14	15 m	4°	MPFT 15-M14-4	MPFR-M14-4	
D18	15 m	4°	MPFT 15-D18-4	MPFR-D18-4	
Ø12 mm	15 m	4°	MPFT 15-4C	MPFR-4C	
M14	15 m	4°	MPFT 15-M14-4C	MPFR-M14-4C	
D18	15 m	4°	MPFT 15-D18-4C	MPFR-D18-4C	

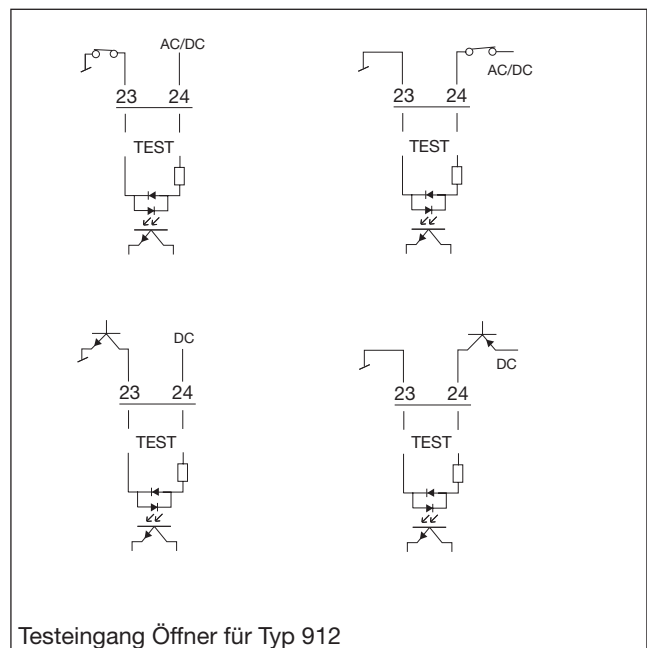
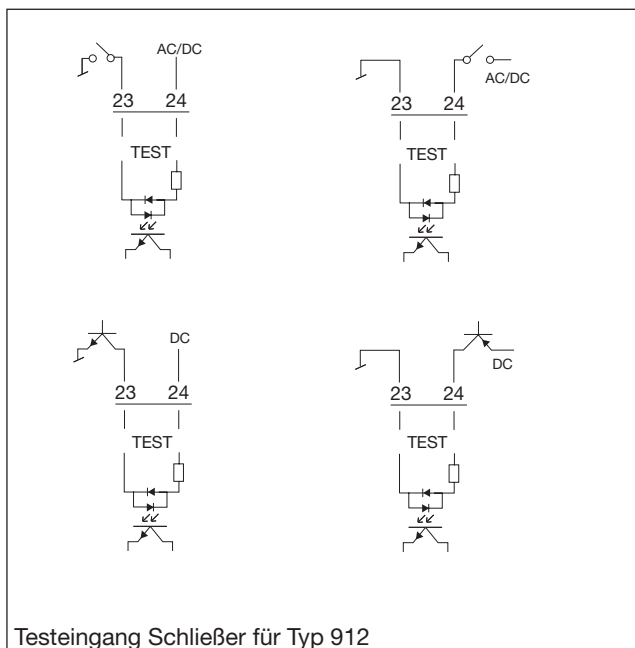
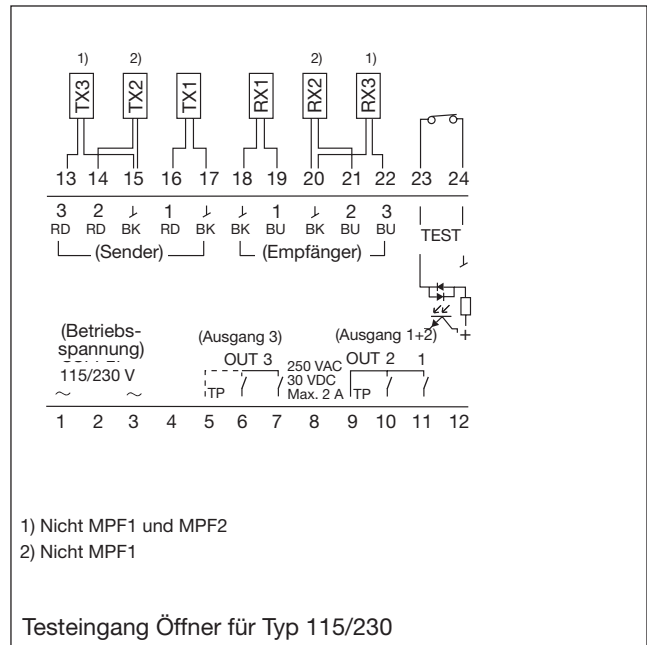
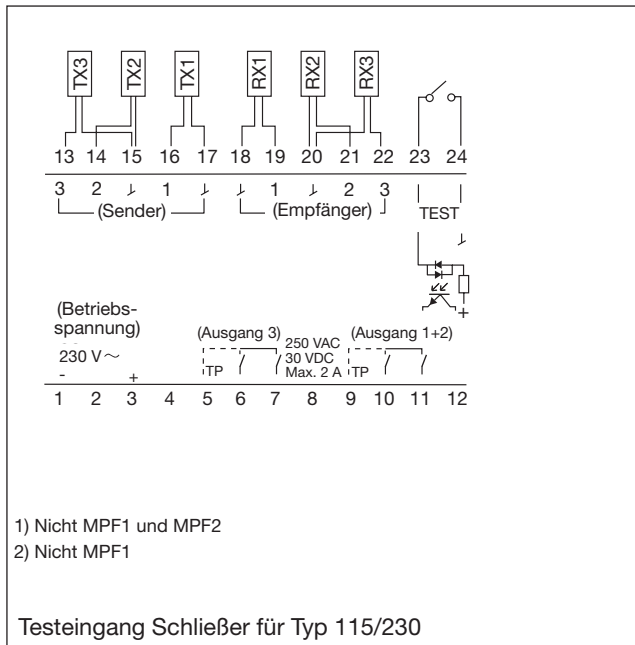
## Technische Daten – Verstärker

<b>Nenn-Betriebsspannung</b>		MPF3	Relais 2 x Schließer + 2 x Schließer (gemeinsamer Pol)
<b>AC-Typen (U<sub>B</sub>)</b> Klemmen 1 und 3 MPF.- 230 RS. MPF.- 115 RS. MPF.- 912 RS.	230 VAC ± 15%, 50 - 60 Hz 115 VAC ± 15%, 50 - 60 Hz 12-24 VAC/DC ± 15%, 50 - 60 Hz	<b>Anzeigefunktion</b> Betriebsspannung EIN Lichtstrahl EIN (kein Objekt vorhanden)	LED, grün LED, gelb
<b>AC-Bemessungsspannung</b> MPF.- 230 RS.	4 kVAC (rms)	<b>Umgebungsbedingungen</b> Überspannungs-Kategorie Schutzart Verschmutzungsgrad	III (IEC 66064) IP 40 (IEC 60529/60947-5-2) 3 (IEC 60664/60664A, 60947-1)
<b>Nenn-Stoßspannung</b>	4 kV (1,2/50 µs)	<b>Temperatur</b> Betrieb Lagerung	-20° bis +60°C (-4° bis +140°F) -30° bis +80°C (-22° bis +176°F)
<b>Nenn-Betriebsleistung</b> <b>MPF.- 912 RS.</b> Betriebsspannung AC Betriebsspannung DC <b>MPF.- 115/230 RS.</b> Betriebsspannung AC Betriebsspannung DC	3 VA 2 W max. 4,5 VA max. 4,5 VA	<b>Anschluss</b>	Schraubklemmen (max. 2,5 mm <sup>2</sup> )
<b>Technische Daten – Ausgang</b> Ohmsche Last MPF.-xxx RS, RSA, RSI, RSAI 600.000 Schaltvorgänge 300.000 Schaltvorgänge 100.000 Schaltvorgänge AC15 AC14 DC13	1 A@250 VAC/30 VDC 2 A@250 VAC/30 VDC 2 A@250 VAC/30 VDC (UL) 0,75 A @ 240 VAC 0,60 A @ 120 VAC 0,22 A @ 125 VDC	<b>Ausgangsschutz</b>	Verpolung, Kurzschluss und Überspannung
<b>Nenn-Isolationsspannung (U<sub>i</sub>)</b> MPF.- 230 RS. MPF.- 115 RS. MPF.- 912 RS.	250 VAC (rms) 120 VAC (rms) 50 VAC (rms), 50 VDC	<b>Testeingang</b> MPF.- 230 RS. MPF.- 115 RS. MPF.- 912 RS. Testfunktion aktiviert Testfunktion deaktiviert	Potential-freier Kontakt Potential-freier Kontakt Max. 28 V@15 mA AC/DC ≥ 3,5 V AC/DC ≤ 1,0 V AC/DC
<b>Schaltfrequenz (f)</b> Hell/dunkel-Verhältnis 1:1 Kontaktausgang	10 Hz	MPF.- 912 RSI. Testfunktion deaktiviert Testfunktion aktiviert	Max. 28 V@15 mA AC/DC ≥ 3,5 V AC/DC ≤ 1,0 V AC/DC
<b>Ansprechzeit</b> AUS-EIN (t <sub>ON</sub> ) EIN-AUS (t <sub>OFF</sub> )	≤ 50 ms ≤ 40 ms	<b>Gehäusematerial</b>	PC
<b>Einschaltverzögerung (t<sub>v</sub>)</b>	≤ 300 ms	<b>Gewicht</b> MPF.- 115/230 RS. MPF.- 912 RS.	280 g 126 g
<b>Ausgangsfunktion</b> MPF1+2	Relais 2 x Schließer (gemeinsamer Pol)	<b>CE-Kennzeichnung</b> <b>UL-Kennzeichnung</b> <b>TÜV-Kennzeichnung</b>	Ja Ja (UL 508, UL 325) Ja (EN 12453)

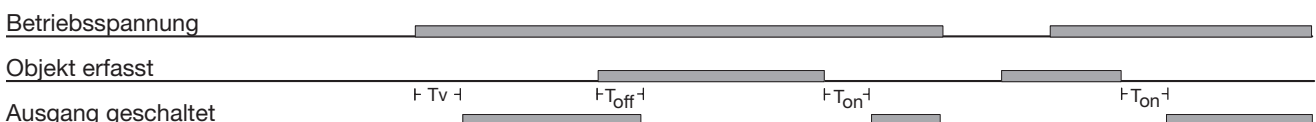
## Technische Daten – Sender/Empfänger

<b>Nenn-Schaltabstand (S<sub>n</sub>)</b>	15 m	<b>Schutzart</b>	IP 67 (IEC 60529/60947-5-2)
<b>Lichtquelle</b> <b>Lichtart</b>	LED 880 nm Moduliertes Infrarotlicht	<b>Montage</b> "Einrastbar" MPFT15-4/C MPFR-4/C	Ø12 mm oder Halterung
<b>Umgebungslicht</b>	> 20.000 lux	Gummiprofil MPFT15-D18-4/C MPFR-D18-4/C	D18
<b>Gehäusematerial</b> MPFT15-4/C MPFT15-D18-4/C MPFR-4/C MPFR-D18-4/C Gehäuse Rückseite	PC ABS	Gewinde MPFT15-M14-4/C MPFR-M14-4/C	M14
MPFT15-M14-4/C MPFR15-M14-4/C Gehäuse Rückseite	Edelstahl/PC PTE	<b>CE-Kennzeichnung</b> <b>UL-Kennzeichnung</b> <b>TÜV-Kennzeichnung</b>	Ja Ja (UL 508, UL 325) Ja (EN 12453)

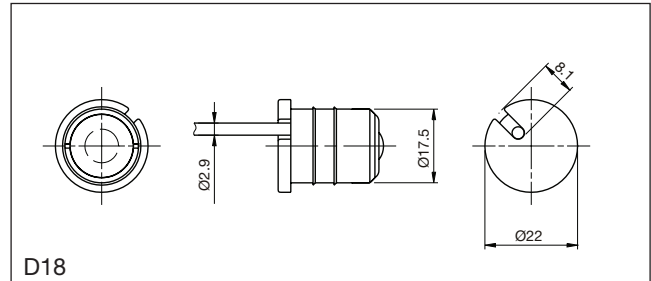
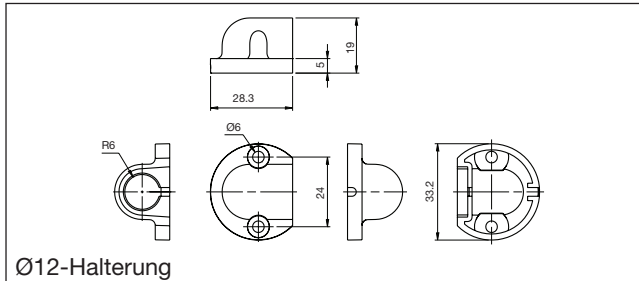
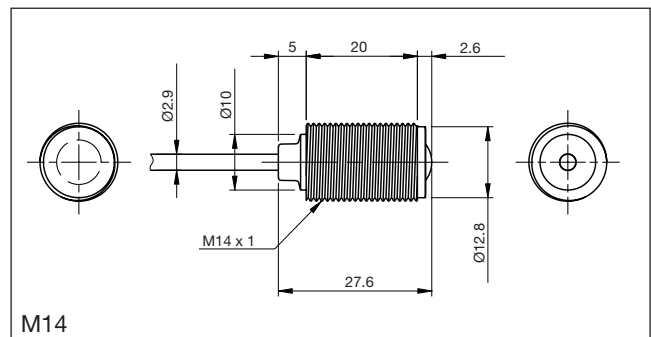
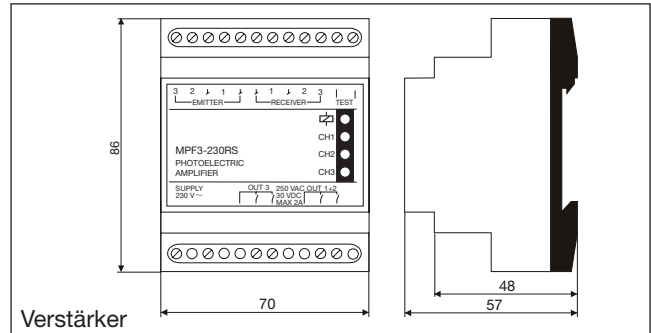
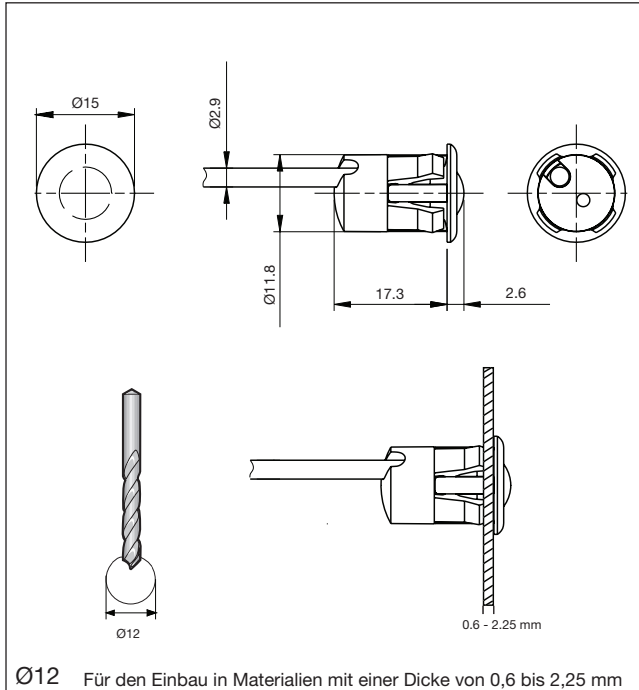
## Schaltbilder



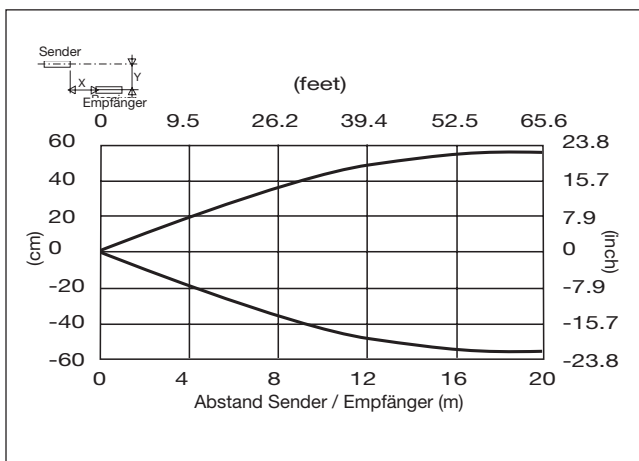
## Betriebsdiagramm



## Abmessungen



## Erkennungs-Diagramm



## Funktionsreserve

